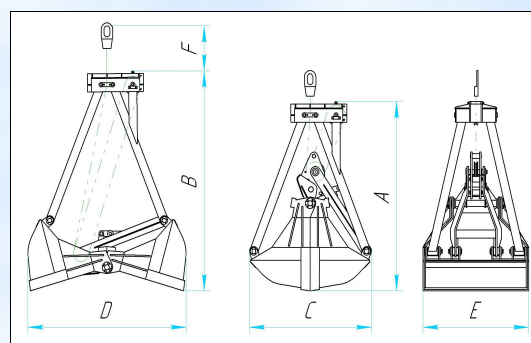




CUCHARAS MONOCABLES

Las **cucharas monocables** van suspendidas por un único cable (se suministra junto con cada máquina), y el mecanismo de apertura y cierre se produce automáticamente por su apoyo sobre el fondo: la cuchara abierta se posa sobre la zona de carga, sus valvas se cierran automáticamente al elevarse y recogen el material a granel. Al depositar el material, las valvas se abren mediante el mecanismo automático y se vacían. Ventajas: gran seguridad de servicio y manejo sencillo, no necesitan alimentación eléctrica de la grúa.



CARACTERÍSTICAS TÉCNICAS Y DIMENSIONALES

MODELO	GRÚA	MATERIAL A MANIPULAR	CUCHARA										
	Capacidad de elevación	Densidad a granel	Nº de valvas	Peso muerto	Capacidad de carga	Capacidad volumétrica	Cable Ø	Dimensiones (mm)					
	t	t/m³		t	t	m³	mm	A	B	C	D	E	F
DG2-0,5-C3-1c-0,1	0,5	1,6-2,0	2	0,3	0,2	0,1	8	1200	1300	730	975	685	2800
DG2-1,5-C3-1c-0,35	1,5	1,6-2,0	2	0,7	0,7	0,35	15	1955	2270	1375	1770	885	3300
DG2-2-C3-1c-0,5	2	1,6-2,0	2	0,88	1,0	0,5	15	1940	2230	1375	1700	936	4500
DG2-3,2-C3-1c-0,8	3,2	1,6-2,0	2	1,0	1,6	0,8	15	1950	2250	1375	1700	1300	4400
DG2-5-C3-1c-1,0	5,0	1,6-2,0	2	1,5	2,0	1,0	18	2400	2800	1705	2210	1480	6100
DG2-5-T1-1c-1,0	5,0	2,0-2,5	2	1,8	2,5	1,0	18	2400	2800	1705	2210	1480	6100
DG2-5-C3-1c-1,5	5,0	1,6-2,0	2	1,8	2,7	1,5	18	2700	3150	1960	2525	1700	7300
DG2-10-C3-1c-2,5	10,0	1,6-2,0	2	3,2	5,0	2,5	20	3000	3580	2315	3130	1740	8700
DG2-12-C3-1c-3,0	12,0	1,6-2,0	2	6,0	6,0	3,0	20	3200	3600	2710	3450	1750	8000
DG2-16-C1L-1c-7,0	16,0	1,0	2	7,8	7,0	7,0	22	4000	5200	3610	4600	2150	10000
DG4-1-C3-1c-0,07	1,0	1,6-2,0	4	0,75	0,14	0,07	15	1530	1650	850	930	-	1500
DG4-1-C3-1c-0,1	1,0	1,6-2,0	4	0,8	0,2	0,1	15	1050	1750	1050	1095	-	2000
DG4-2-C3-1c-0,25	2,0	1,6-2,0	4	1,2	1,2	0,25	15	1820	2140	1410	1350	-	2500
DG4-5-C3-1c-1,0	5,0	1,6-2,0	4	1,8	2,0	1,0	18	2270	2760	1960	2060	-	4000
DG4-10-C3-1c-2,0	10,0	1,6-2,0	4	4,0	4,0	2,0	19	3030	3560	2600	2480	-	5500

Relación de aparejo 1:3 / 1:4 (dependiendo del modelo)