

Feubo Mining Connectors

Acc. to DIN 22258-3



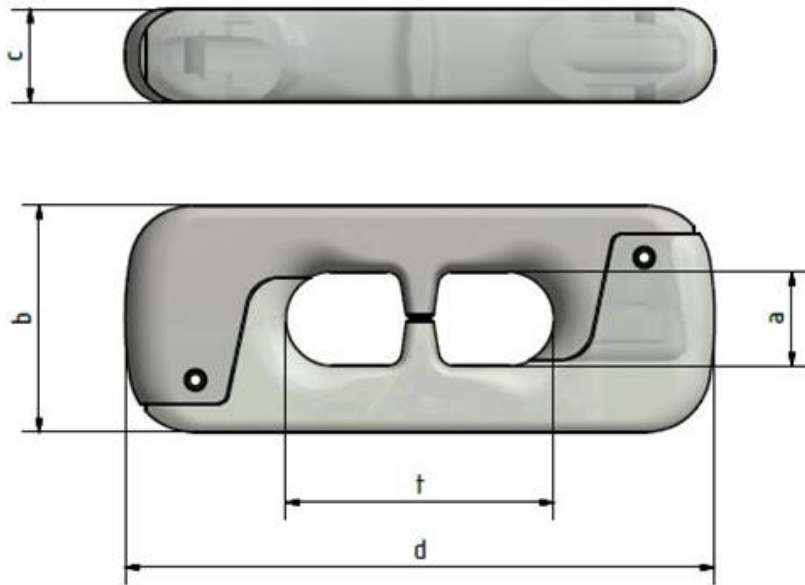
Patented

www.feubo.com



Mining Connectors

Available sizes



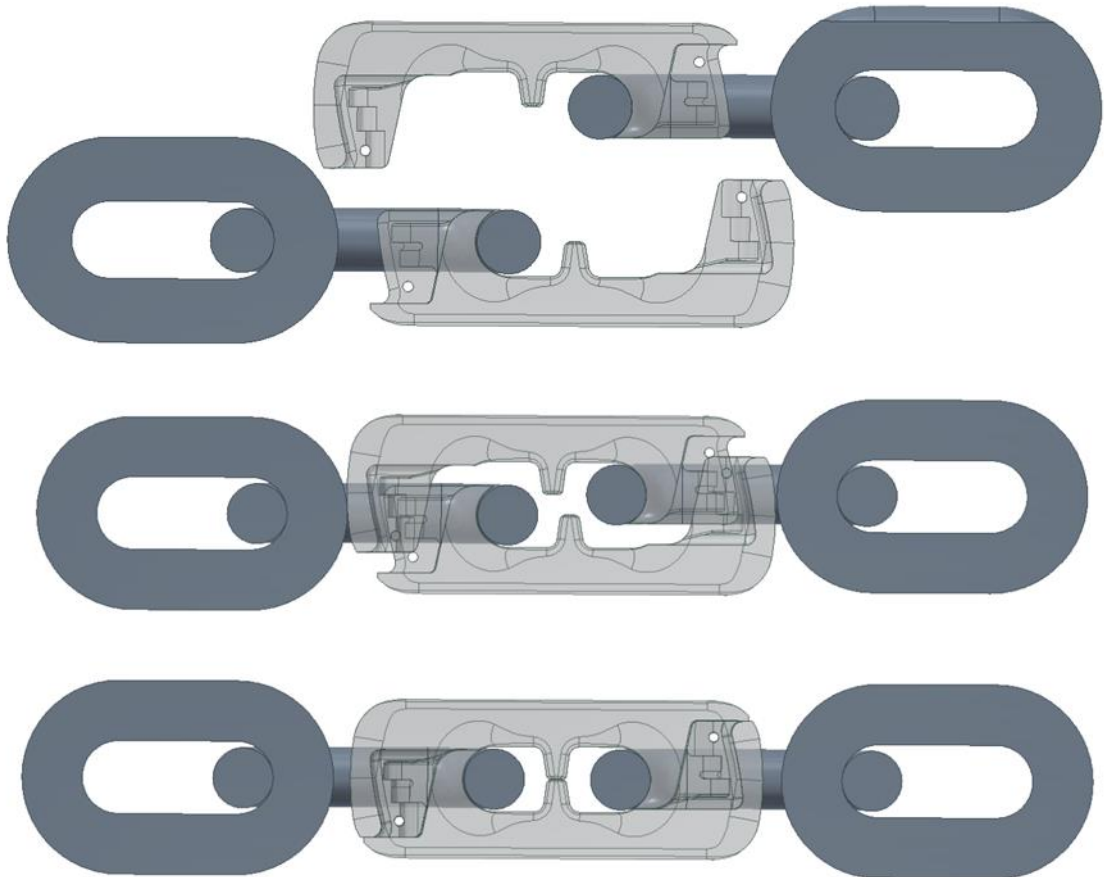
Dimensions of Mining Connectors						
Nominal Size	Spacing	Inner Width	Outer Width	Thickness	Length	Break Load
d x t	t	a	b	c	d	kN
60 x 181	181 +/-2	62	135	64 +2/-0	412	4520
56 x 187	187 +/-2	61	132	63 +2/-0	380	3940
52 x 170	170 +/-2	55	126	60 +2/-0	354	3400
48 x 152	152 +/-1,5	52	126	54 +2/-0	328	2900
42 x 146	146 +/-1,5	45	115	44 +2/-0	322	2500
38 x 146	146 +/-1,5	41	110	38 +2/-0	322	2000
38 x 137	137 +/-1,4	41	110	38 +2/-0	302	1820
38 x 126	126 +/-1,3	41	111	38 +2/-0	282	1820

Mining Connectors

Our mining connectors are easy and fast to assembly/disassembly

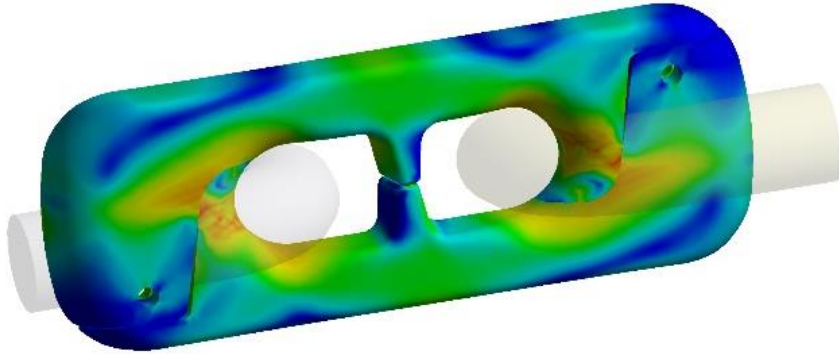


Two-step locking for short closing path

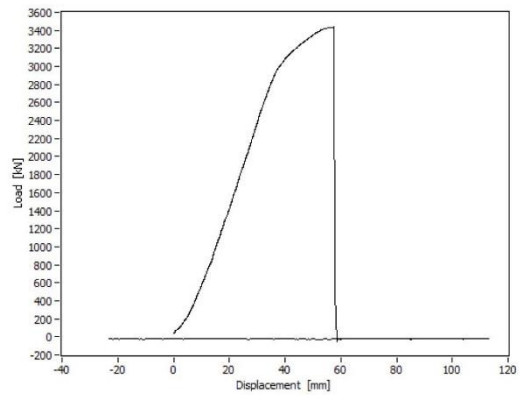


Mining Connectors

FEM Analysis



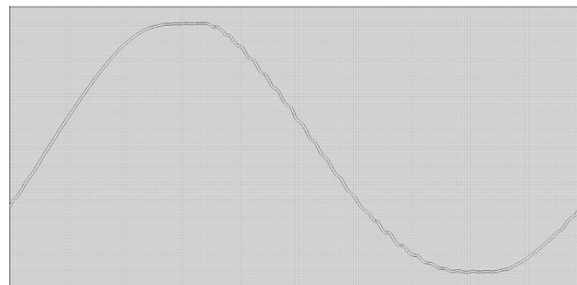
Breakload Test



Fatigue Test



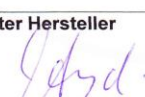


F mean	543 kN
F min	181 kN
F max	905 kN



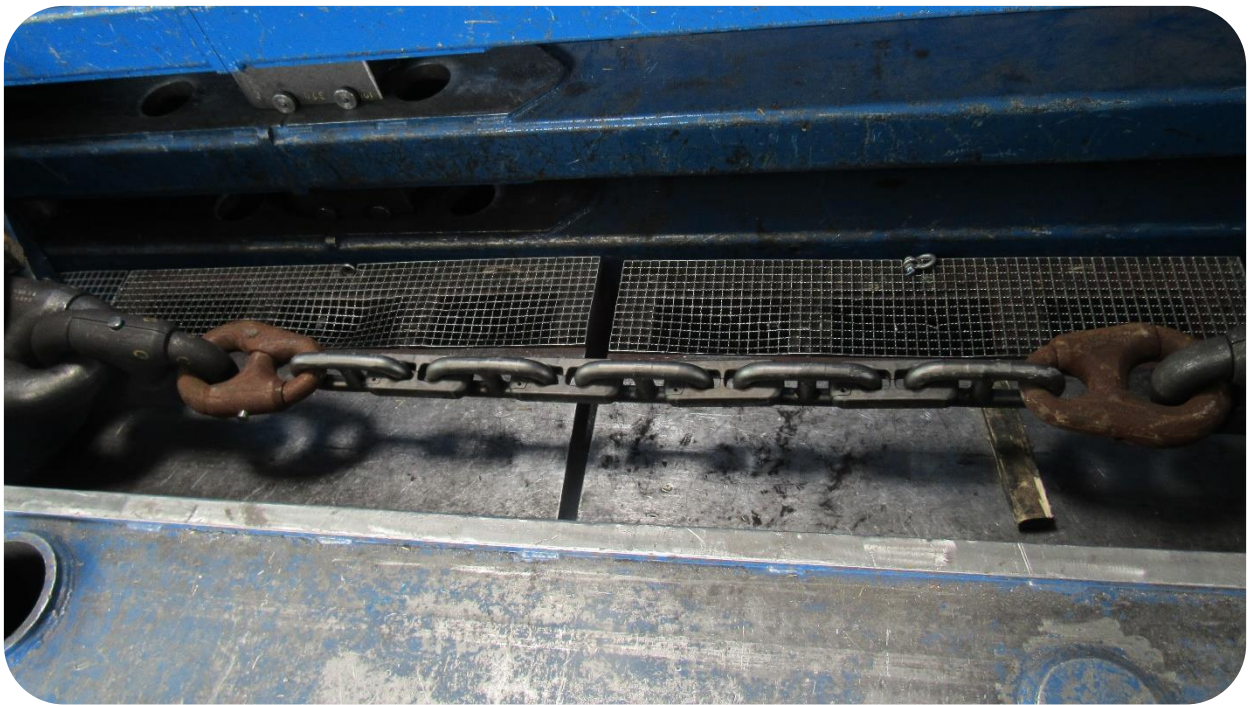
Mining Connectors

Test Certificate

 Schmiedestück – Vertrieb Feuerstein 											
Abnahmeprüfzeugnis 3.1 nach DIN EN 10204 für Blockschlösser nach DIN 22258-3											
Tag der Abnahme	28.03.2018				Besteller						
Lieferant	Schmiedestück Vertrieb Feuerstein				Bestellnummer	Per mail					
Liefermenge	68				Bestelldatum	01.08.2017					
Bezeichnung	Blockschloss 48 mm				Bemerkung	000248					
		Los-Nummer		1							
Maßprüfung		Einheit	gefordert	gemessen							
Teilung	t	mm	152+/-1,5	150,5							
Innere Breite	b ₁	mm	Min. 52	53							
Äußere Breite	b ₂	mm	Max. 127	127							
Schlossdicke	c	mm	Max. 56	53							
Äußere Länge	l	mm	Max. 347	329							
Zugprüfung											
Bruchkraft	BF	kN	2900	3251							
Lage der Bruchstelle			Verschluss								
Härteprüfung											
Vickershärte			HV								
Brinellhärte			HBW	Max. 405	350						
Rissprüfung											
Magnetisch			EN 10228-1 QK 4		Ohne Befund nach Schleifen						
Kerbschlagprüfung											
Kerbschlagarbeit	KV	J	Min. 57	65							
Dauerschwingversuch											
Prüf-, Unter- und Oberkraft	TF = 2170 kN		F _u = 181 kN		F _o = 905 kN		Frequenz = 1,5 Hz				
Schwingspielzahl	n	Min. 70000		70000							
Lage der Bruchstelle			Keine Bruchstelle								
Werkstoffanalyse											
		Schmelze	C	Si	Mn	P	S	Al	Cr	Mo	Ni
%		604567	0,24	0,18	1,31	0,006	0,005	0,027	0,54	0,58	0,97
Befund: Anforderungen gem. DIN 22258-3:2015-05 erfüllt											
Bemerkung: Auslieferungszustand: blauverzinkt											
Kennzeichnung: 17K 038, Seriennr.											
Abnahmebeauftragter Hersteller						Abnahmebeauftragter Besteller					
Qualitätsstelle Taner Aydin											

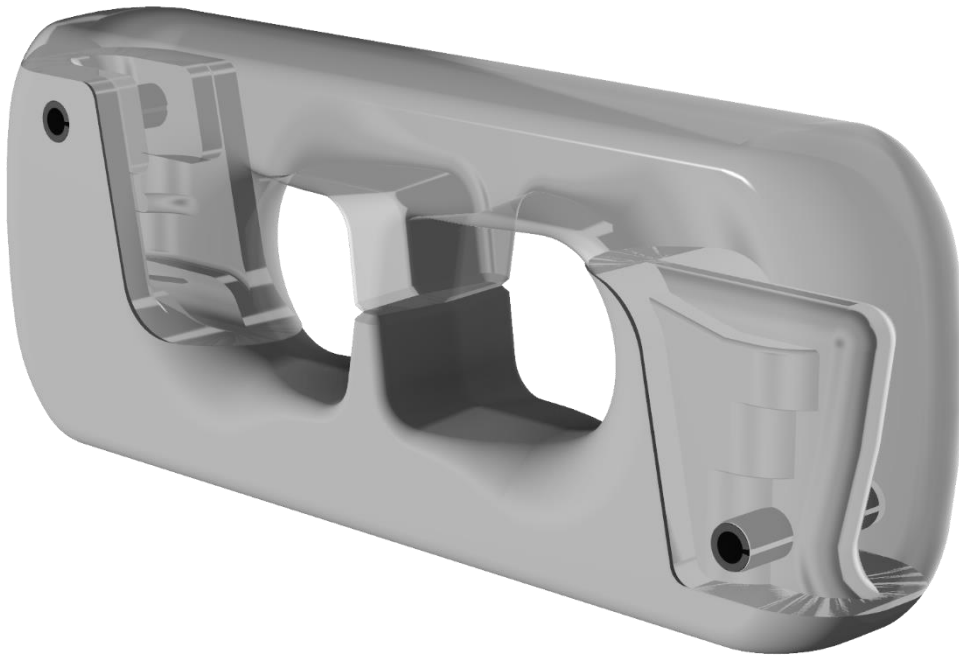
Mining Connectors

Each Connector will be
Proof Loaded



Mining Connectors

Surface in Microzing



Contact
Schmiedestück-Vertrieb Feuerstein GmbH
Beuler Höhe 16-20
45525 Hattingen
Germany
Phone +49 2324 950750, Fax +49 2324 950750
www.feubo.com

