



Todo Izaje®

Una empresa BRUENING

EQUIPOS DE LEVANTE
CARRO PARA TECLES



NP :CAR6-3.0-5T

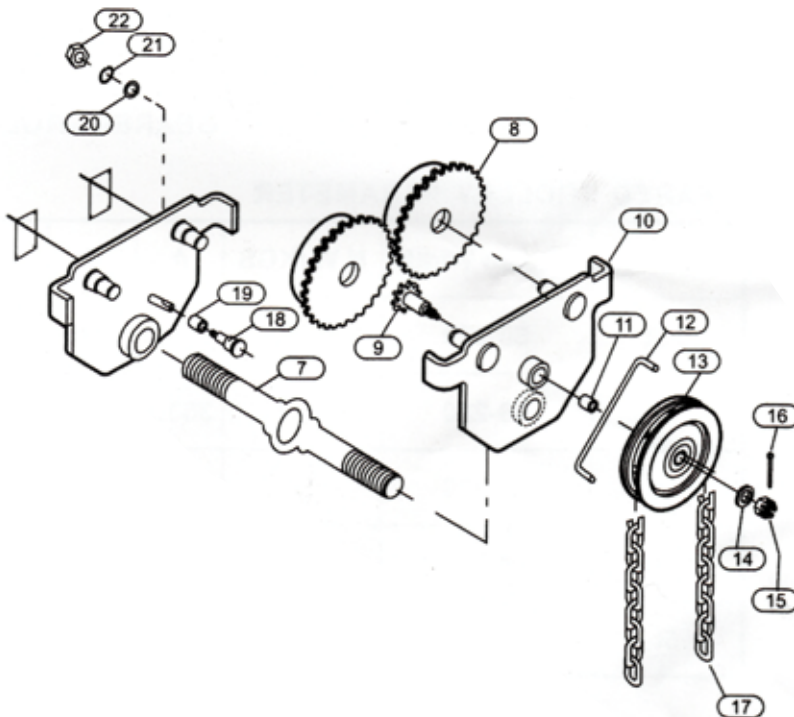
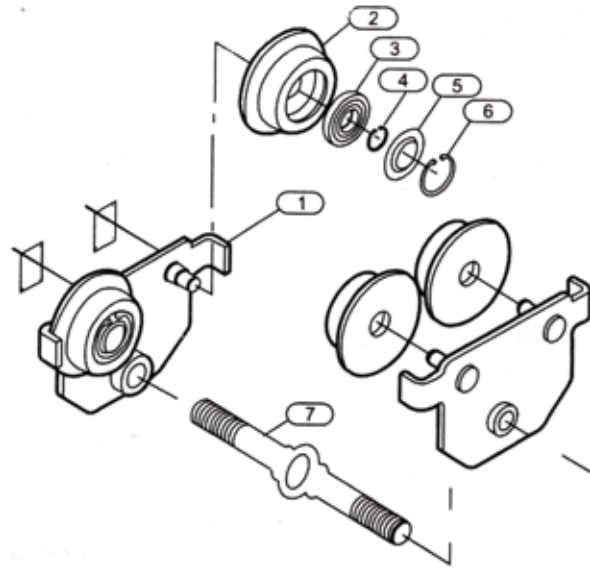




Todo Izaje®

Una empresa BRUENING

1. Two gear case assembly
2. Driven wheel
3. Bearing
4. Axle ring
5. Bearing ring
6. Hole ring
7. Equalizer pin
8. Tooth gear
9. Driven spindle
10. Right side gear case assembly
11. Copper sleeve
12. Catch pin
13. Chain wheel
14. Spacer washer
15. Hex castle nut



16. Split pin
17. Chain
18. Roll spindle
19. Roll sleeve
20. Spacer washer
21. Spring washer
22. Hex nut



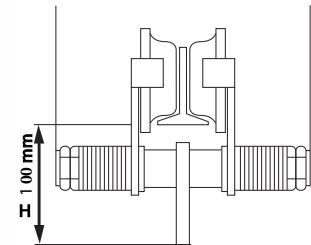
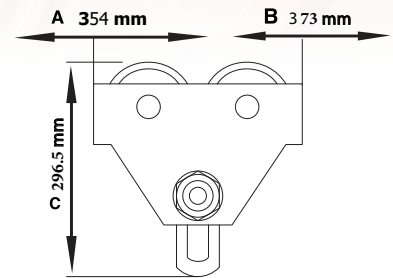
Todo Izaje®

Una empresa BRUENING

ESPECIFICACIONES TÉCNICAS

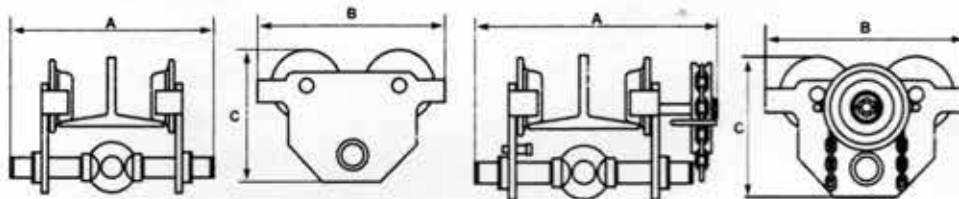
CAPACIDAD	5T
TAMAÑO DE LA VIGA	90-220mm.
PESO	40KG.
CATEGORIA	CARROS PARA TECLES 5
PROCEDENCIA	ASIÁTICA
MARCA	TROLLEY

DESCRIPCION Y USO



PLAIN TROLLEY PARAMETER

Capacity	I-Beam Width	N.W./KGS	A	B	C	H
0.5t	50-220	5	285	198	158	64.5
1t	58-220	8.7	285	238	183	66
2t	66-220	13.9	300	277	208	75
3t	74-220	23.5	321	324	249	85
5t	90-220	40	354	373	296.5	100



PLAIN TROLLEY

GEARED TROLLEY

GEARED TROLLEY PARAMETER

Capacity	I-Beam Width	N.W./KGS	A	B	C	H
0.5t	50-220	9	352.5	198	158	64.5
1t	58-220	12.6	353.5	238	183	66
2t	66-220	18.5	362	277	208	75
3t	74-220	28	406.5	324	249	85
5t	90-220	45	434.5	373	296.5	100