

TECLES 360°

INFORMACIÓN TÉCNICA



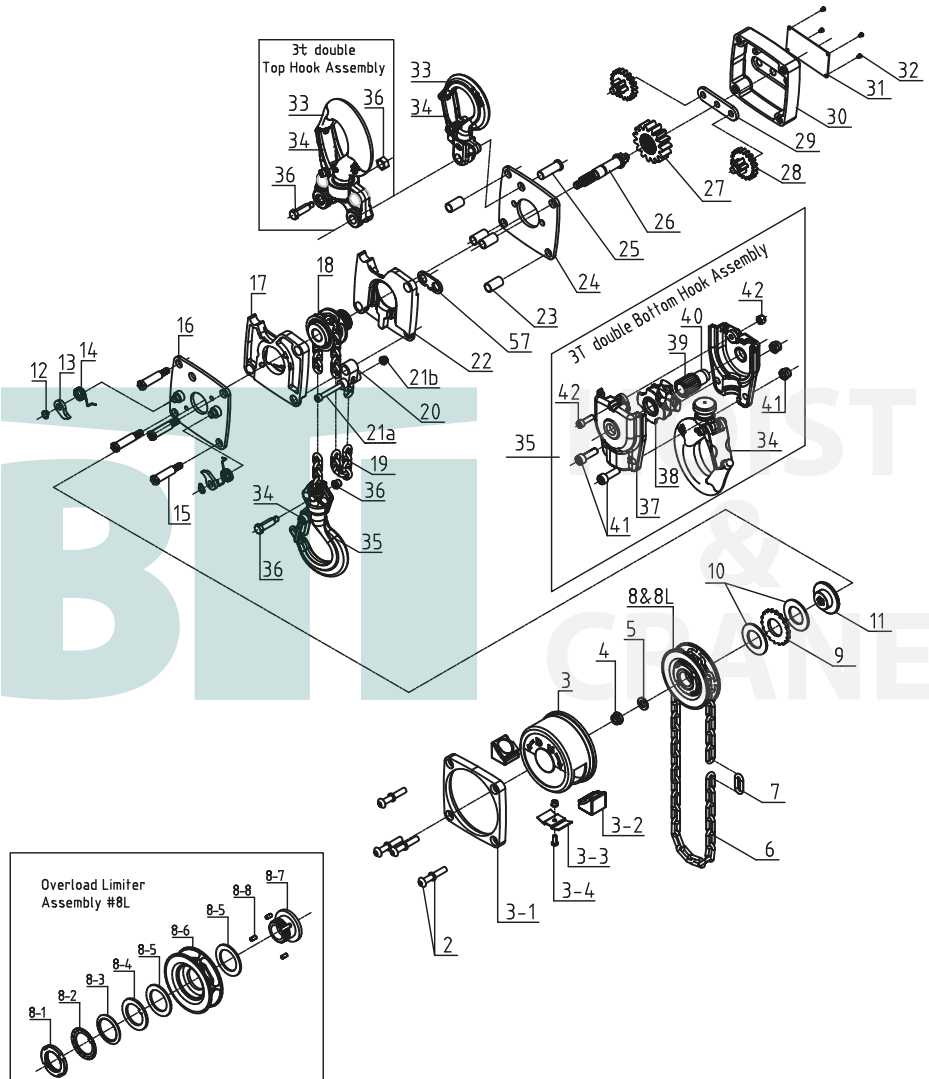
www.todoizaje.cl



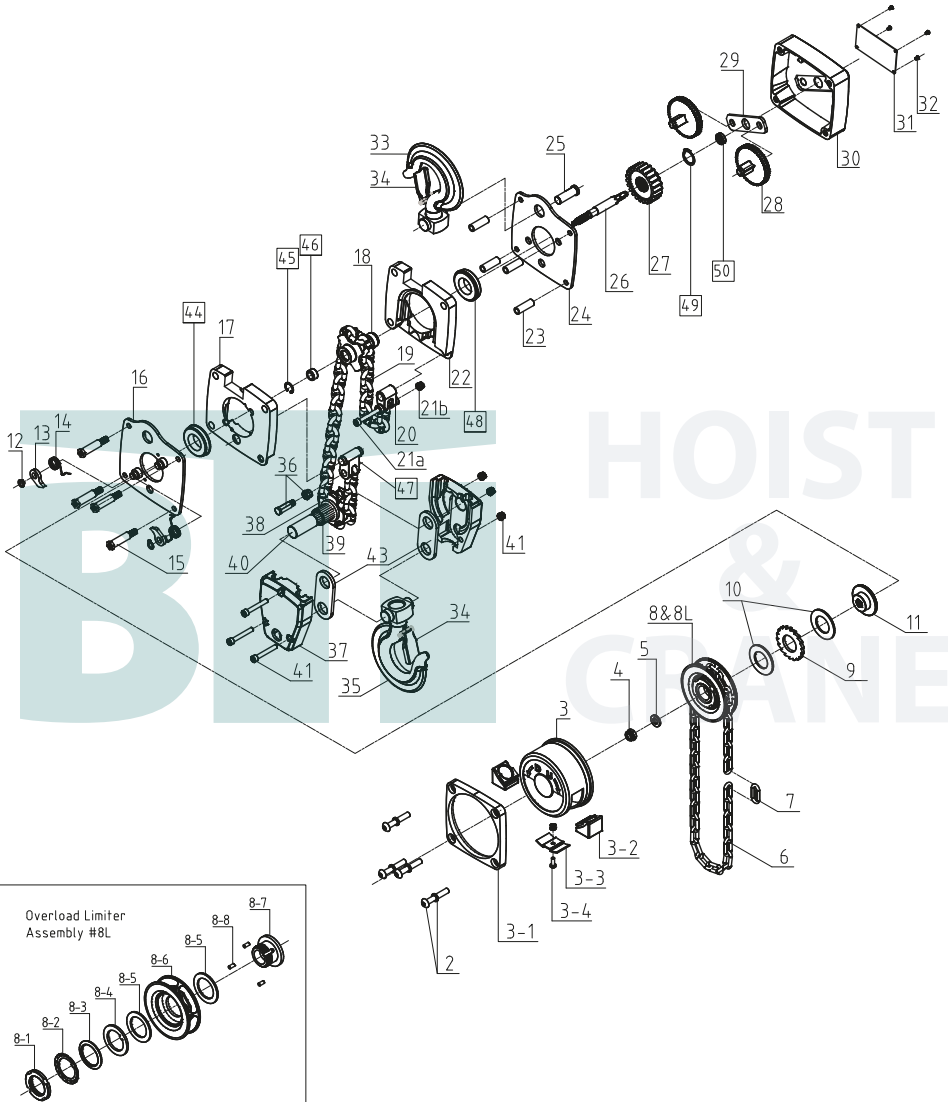
ventas@todoizaje.cl
Mesa Central: 600 3600 488
Iquique - Calama - Antofagasta - Copiapó -
La Serena - Santiago - Talcahuano - Puerto
Montt.

	Pag.
Lista de Partes 0,25-3 t	01
Lista de Partes 0,25-3 t	02
Lista de Partes 5 t	03
Lista de Partes 5 t	04
Especificaciones	05
Ficha Técnica Modelo VI100 (1t)	06
Ficha Técnica Modelo VI200 (2t)	07
Ficha Técnica Modelo VI300 (3t)	08
Ficha Técnica Modelo VI500 (5t)	09

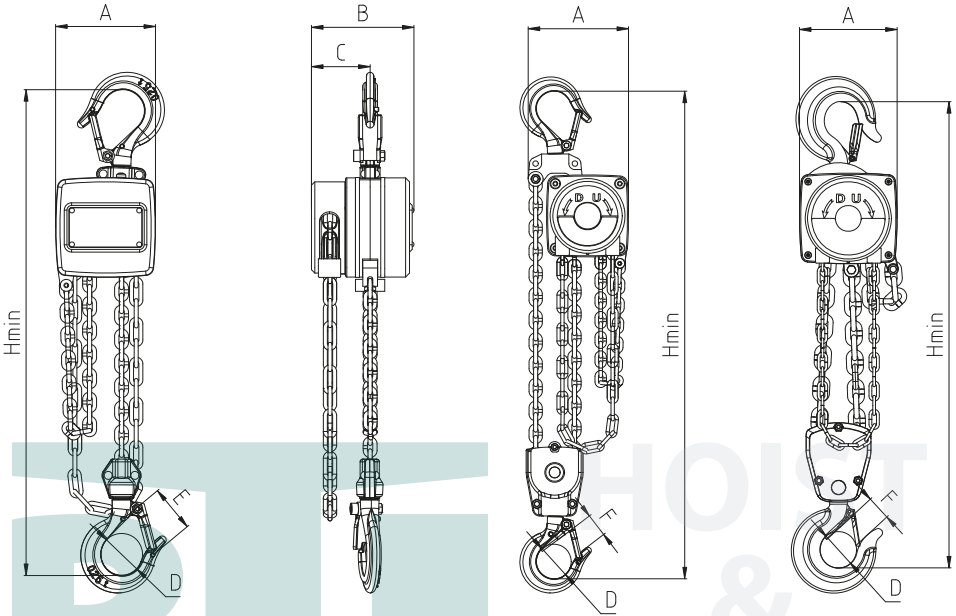




2. Tornillo y Arandela
3. Cubierta de la Rueda Manual
- 3-1. Placa Deflectora
- 3-2. Guía de la Cadena Manual
- 3-3. Bloque de Guía
- 3-4. Tornillo y Tuerca
4. Tuerca de Seguridad
5. Arandela
6. Cadena Manual
7. Eslabón Maestro
8. Rueda Manual
- 8L. Rueda Manual con Ensamble de Limitador de Sobrecarga
- 8-1. Tuerca de Seguridad
- 8-2. Tope de Resorte de Disco
- 8-3. Resorte de Disco
- 8-4. Placa del Resorte de Disco
- 8-5. Disco de Freno
- 8-6. Rueda Manual con Sobrecarga
- 8-7. Perilla del Limitador de Sobrecarga
- 8-8. Rodillo
9. Disco de Trinquete
10. Disco de Freno
11. Cubo de Freno
12. Anillo Retenedor
13. Trinquete
14. Resorte del Trinquete
15. Perno de Unión
16. Conjunto de Placa Lateral A
17. Guía de Cadena de Carga A
18. Polea de Carga
19. Cadena de Carga
20. Soporte de Anclaje
21. Pasador de Anclaje (21a) / Tuerca (21b)
22. Guía de Cadena de Carga B
23. Manguito del Perno de Unión
24. Placa Lateral B
25. Pasador Superior
26. Eje del Piñón
27. Engranaje de Carga
28. Engranaje de Disco
29. Placa Reforzada
30. Caja de Engranajes
31. Placa de Identificación
32. Remache
33. Conjunto de Gancho Superior
34. Juego de Traba
35. Conjunto de Gancho Inferior
36. Pasador de Carga y Tuerca
37. Soporte del Gancho Inferior
38. Polea Loca
39. Rodillo de Manguito
40. Eje Loco
41. Tornillo y Tuerca
42. Tornillo y Tuerca
57. Barra de Suspensión (0.25t-1t)



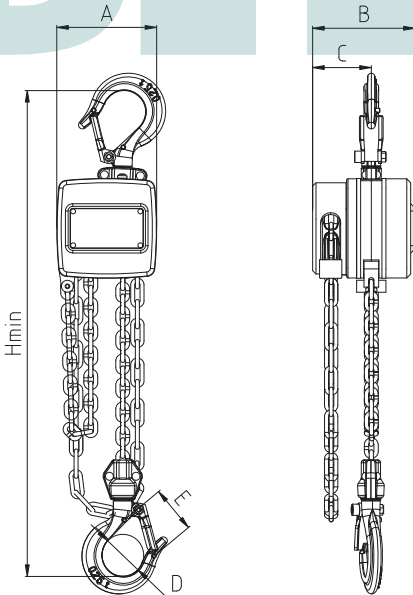
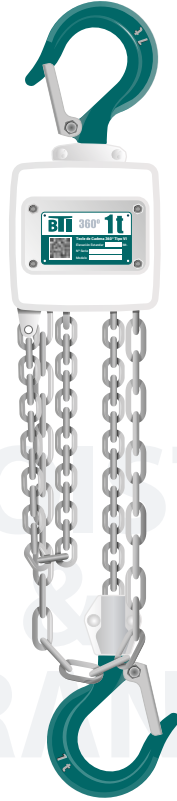
2. Tornillo y Arandela
3. Cubierta de la Rueda Manual
- 3-1. Placa Deflectora
- 3-2. Guía de la Cadena Manual
- 3-3. Bloque de Guía
- 3-4. Tornillo y Tuerca
4. Tuerca de Seguridad
5. Arandela
6. Cadena Manual
7. Eslabón Maestro
8. Rueda Manual
- 8L. Rueda Manual con Ensamble de Limitador de Sobrecarga
- 8-1. Tuerca de Seguridad
- 8-2. Tope de Resorte de Disco
- 8-3. Resorte de Disco
- 8-4. Placa del Resorte de Disco
- 8-5. Disco de Freno
- 8-6. Rueda Manual con Sobrecarga
- 8-7. Perilla del Limitador de Sobrecarga
- 8-8. Rodillo
10. Ensamble de Disco de Freno Fundido
11. Cubo de Freno
12. Anillo Retenedor
13. Trinquete
14. Resorte del Trinquete
15. Perno de Sujeción
16. Ensamble de Placa Deslizante A
17. Guía de Cadena de Carga A
18. Guía de Cadena de Carga A
19. Cadena de Carga
20. Soporte de Anclaje
21. Pasador de Anclaje (21a) / Tuerca (21b)
22. Guía de Cadena de Carga B
23. Manguito del Perno de Unión
24. Placa Lateral B
25. Pasador Superior
26. Eje del Piñón
27. Engranaje de Carga
28. Engranaje de Disco
29. Placa Reforzada
30. Caja de Engranajes
31. Placa de Identificación
32. Remache
33. Conjunto de Gancho Superior
34. Juego de Traba
35. Conjunto de Gancho Inferior
36. Pasador de Carga y Tuerca
37. Soporte del Gancho Inferior
38. Polea Loca
39. Rodillo de Manguito
40. Eje Loco
41. Tornillo y Tuerca
43. Placa Reforzada
44. Rodamientos de Bolas Enjaulados con Sello
45. Clip en C
46. Rodamiento de Agujas
47. Bloque de Tope
48. Rodamiento de Bolas Enjaulado con Sello
49. Anillo de Retención
50. Rodamientos de Bolas Enjaulados con Sello



Capacidad de Carga (kg)		1000	2000	3000	5000
Model		VI100	VI200	VI300	VI500
Elevación Estándar (m)		3	3	3	3
Medida Cadena de Carga(mm)		ø5.6×15.7	ø8×24	ø7.1×19.9	ø9×27
Caídas de Cadena		1	1	1	1
Medida Cadena de Mano (mm)		3.5×15	4.8X22	4.8X22	4.8×22
Tensión Nominal (n)		240	360	340	365
Carga de Prueba (kg)		1500	3000	4500	7500
Peso Neto (kg)		6.6	15.5	17	29.5
Peso extra x metro de Carga (kg)		1.12	1.82	2.69	4.72
Dimensión (mm)	A	110	145	165	170
	B	102	138	120	160
	C	55	78.5	68	170
	D	42.5	46.5	50	63
	E	49.5	58.5	61.9	
	F	27	35	37	40
	Hmin	295	390	470	580

TECLE
360° 1t

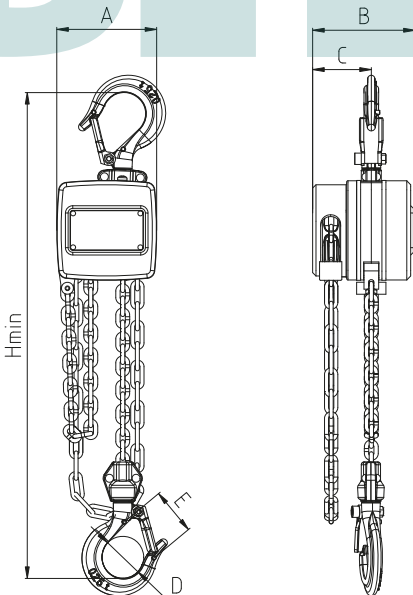
Capacidad de Carga (t)	1
Factor de Seguridad	4:1
Norma	EN 13157 & ISO 16872
Elevación Estandar (m)	3 & 6
Modelo	VI100
Código	TE-VI360-3-1T
Caídas de Cadena	1
Grado de Cadena de Carga	100
Medida de Cadena de Carga	5,6×15,7
Medida de Cadena de Mano	3,5×16
Prueba de Carga (t)	1,5
Tensión Nominal (N)	240
Peso Neto (kg)	6,6
Peso Extra por Metro de Cadena (kg)	1.12



Dimensión (mm)	A	110
	B	102
	C	55
	D	42,5
	E	49,5
	F	27
	Hmin	295

TECLE 360° 2t

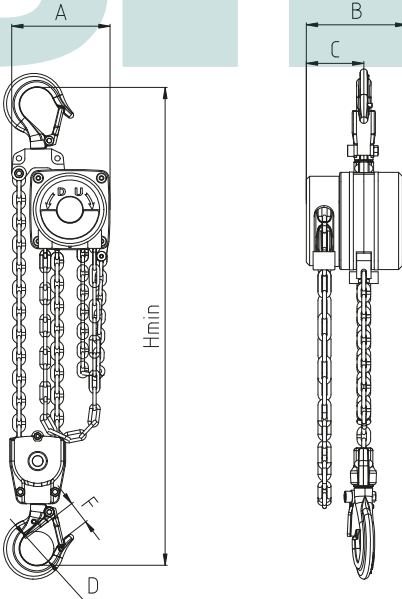
Capacidad de Carga (t)	2
Factor de Seguridad	4:1
Norma	EN 13157 & ISO 16872
Elevación Estandar (m)	3 & 6
Modelo	VI200
Código	TE-VI360-3-2T
Caídas de Cadena	1
Grado de Cadena de Carga	100
Medida de Cadena de Carga	8×24
Medida de Cadena de Mano	4,8×22
Prueba de Carga (t)	3
Tensión Nominal (N)	360
Peso Neto (kg)	15,5
Peso Extra por Metro de Cadena (kg)	1,82



Dimensión (mm)	A	145
	B	138
	C	78,5
	D	46,5
	E	58,5
	F	35
	Hmin	390

TECLE 360° 3t

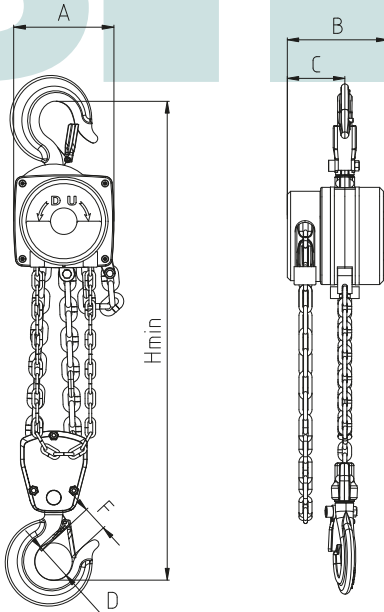
Capacidad de Carga (t)	3
Factor de Seguridad	4:1
Norma	EN 13157 & ISO 16872
Elevación Estandar (m)	3 & 6
Modelo	VI300
Código	TE-VI360-3-3T
Caídas de Cadena	2
Grado de Cadena de Carga	100
Medida de Cadena de Carga	7,1×19,9
Medida de Cadena de Mano	4,8×22
Prueba de Carga (t)	4,5
Tensión Nominal (N)	340
Peso Neto (kg)	17
Peso Extra por Metro de Cadena (kg)	2,69



Dimensión (mm)	A	165
	B	120
	C	68
	D	50
	E	61,9
	F	37
	Hmin	470

TECLE
360° 5t

Capacidad de Carga (t)	5
Factor de Seguridad	4:1
Norma	EN 13157 & ISO 16872
Elevación Estandar (m)	3 & 6
Modelo	VI500
Código	TE-VI360-3-5T
Caídas de Cadena	2
Grado de Cadena de Carga	100
Medida de Cadena de Carga	9×27
Medida de Cadena de Mano	4,8×22
Prueba de Carga (t)	7,5
Tensión Nominal (N)	365
Peso Neto (kg)	29,5
Peso Extra por Metro de Cadena (kg)	4,72



Dimensión (mm)	A	170
	B	160
	C	170
	D	63
	E	
	F	40
	Hmin	180

