

MANUAL

TECLE CADENA

BTI HOIST
&
CRANE



 **TÜVRheinland®**
Precisely Right.

CE





www.todoizaje.cl

ventas@todoizaje.cl

Mesa Central: 600 3600 488

Iquique - Calama - Antofagasta - Copiapó -

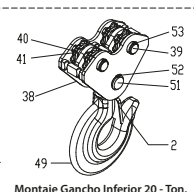
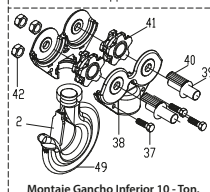
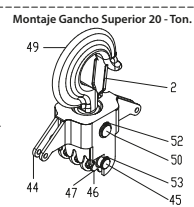
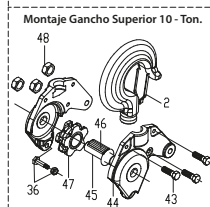
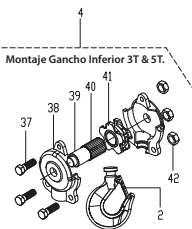
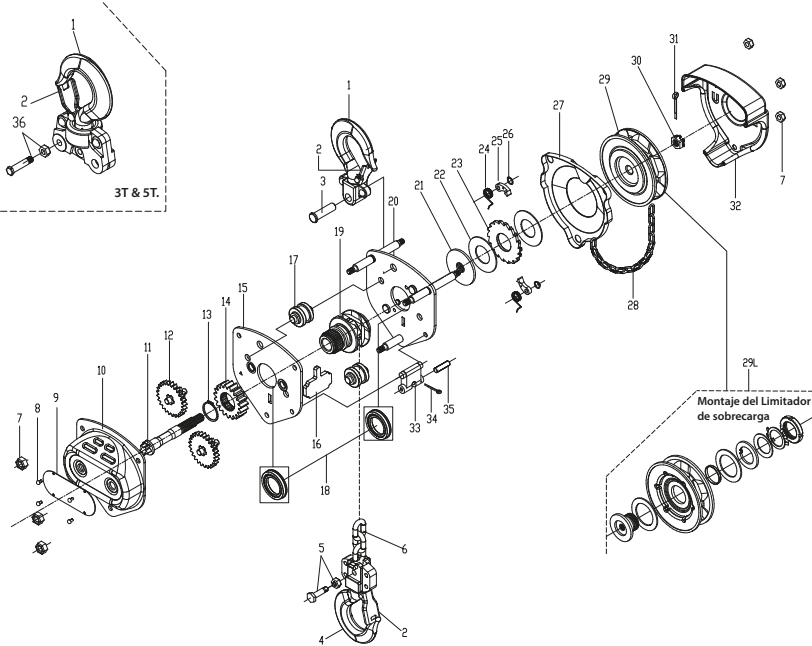
La Serena - Santiago - Talcahuano - Puerto Montt.

INDICE

	pag.
Montaje Piezas	01
Lista de Piezas	02
Especificaciones	03
Ficha Técnica Teclé Modelo TB025	04
Ficha Técnica Teclé Modelo TB050	05
Ficha Técnica Teclé Modelo TB100	06
Ficha Técnica Teclé Modelo TB150	07
Ficha Técnica Teclé Modelo TB200	08
Ficha Técnica Teclé Modelo TB300	09
Ficha Técnica Teclé Modelo TB500	10
Ficha Técnica Teclé Modelo TB1000	11
Ficha Técnica Teclé Modelo TB2000	12

MONTAJE DE PIEZAS

Tecele Cadena Tipo TB-BTI

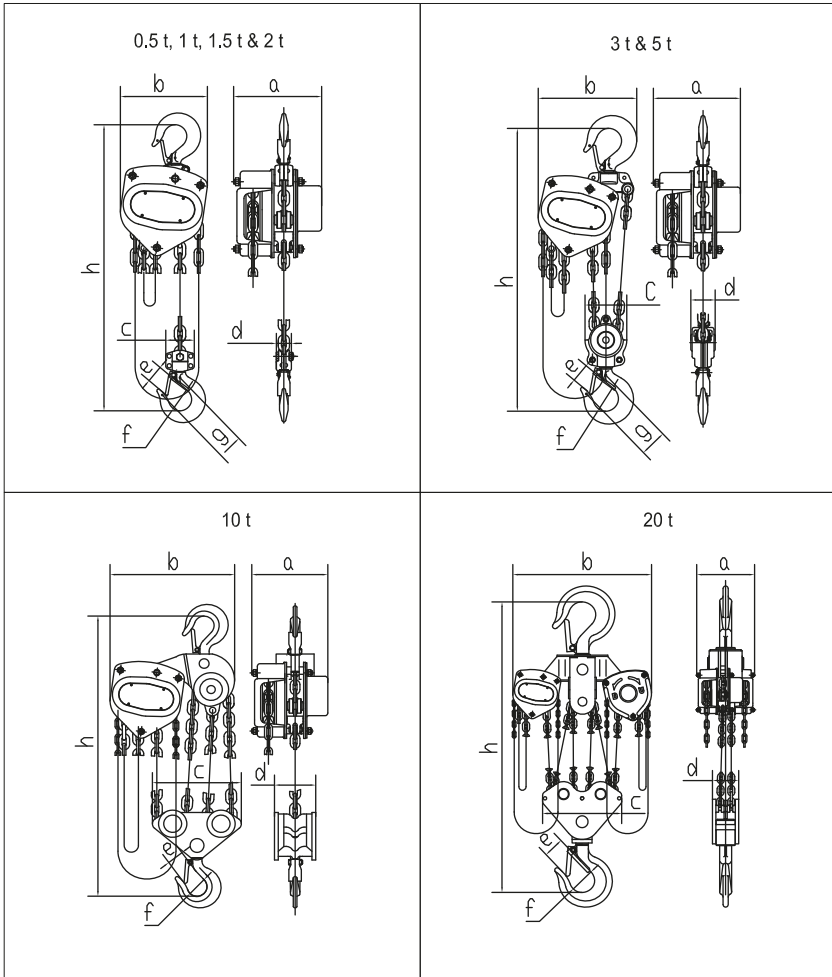


LISTA DE PIEZAS

Teclé Cadena Tipo TB-BTI

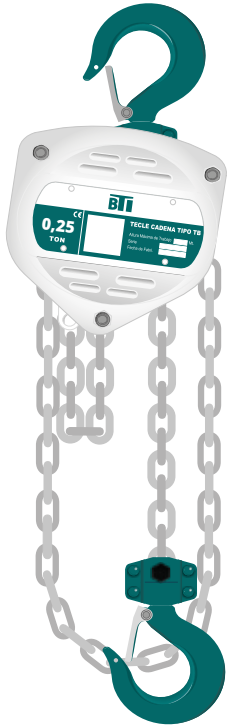
1A	Anillo	34	Placa Guia de Cadena
1B	Tapa de Volante	35	Kit Placa Lateral Piñon
2	Tuerca Almenada	36	Piñon de Carga
3	Pasador Partido	38	Kit de Piñones Rectos
4	Volante	39	Kit de Cubierta de Gerar
5	Perno Hexagonal	40	Tuerca de Bloqueo
6	O Ring	41	Tuerca de Bloqueo
8	Mango de Goma	43	Eje de Gancho Superior
9	Kit de Palanca	44	Cadena de Carga
11	Resorte de Cambio	45	Kit de Anillo de Cadena Final
12	Eje de Resorte	46	Tuerca de Pasador de Carga
13	Trinquete de Cambio	47	Soporte de Gancho Inferior
15	Cambiador de Piñon	48	Pasador de Carga
15L	Kit Limitador de Carga	49	Gancho Inferior
16	Kit Cubierta de Freno	51	Pasador de Carga Gacho Superior
20	Disco de Fricción	52	Perno
21	Disco de Carraca	54	Contratuerca
22	Resorte Giratorio	55	Perno A
23	Sear de Freno	56	Perno B
24	Anillo Sanap	57	Eje Intermedio
25	Trinquete	58	Polea Libre
26	Resorte del Trinquete	60	Contratuerca A
27	Kit Placa Izquierda	62	Contratuerca B
28	Polea Dentada para cadena de Carga	63	Kit de Pestillo de Seguridad
29	Rodamientos de Canasta	64	Remache de Placa de Identidad
30	Piñon de Conducción	64	Remache de Placa de Identidad
31	Estripista	65	Nombre de la Placa
32	Placa Guia de Cadena	66	Perilla de Parada

ESPECIFICACIONES



Capacidad (Ton)	Nº de Cadenas	Cadena de Carga (mm)	Tirar para Levantar Carga Tasaq (N)	Carga de Prueba (Ton)	Cadena de Mano (mm)	Elevación Estándar (m)	Peso Neto (Kg.)	Peso Bruto (Kg.)	Peso Extra (Kg.)	a (mm)	b (mm)	c (mm)	d (mm)	e (mm)	f (mm)	g (mm)	h (mm)
0,25 t	1	4 X 12	186	0,38	3 X 15	3	3,9	4,3	0,37	102	106	29,5	21	27	32	35,5	250
0,5 t	1	5 X 15	260	0,75	5 X 25	3	7,8	8,1	1,38	125	130	43	25	27	32	35	280
1 t	1	6 X 18	269	1,5	5 X 25	3	11,1	11,5	1,62	134	155	51	30	33	40	45	306
1,5 t	1	8 X 24	375	2,25	5 X 25	3	15,8	16,2	2,23	151	173	64	34	33,5	42	47	368
2 t	1	8 X 24	407	3,0	5 X 25	3	16,8	17,3	2,23	157	185	64	34	37	46	52	445
3 t	2	8 X 24	386	4,5	5 X 25	3	24,2	24,7	3,62	157	235	100	56	43,5	52	62,5	520
5 t	2	10 X 30	402	7,5	5 X 25	3	39,8	40,2	5,18	180	262	126	74	51	60	79	600
10 t	4	10 X 30	426	12,5	5 X 25	3	89,7	100,7	9,52	180	365	260	98	64	85		760
20 t	8	10 X 30	440X2	25,0	5 X 25	5	197	211	19,03	225	550	286	123	82	110		1150

MODELO: TB025

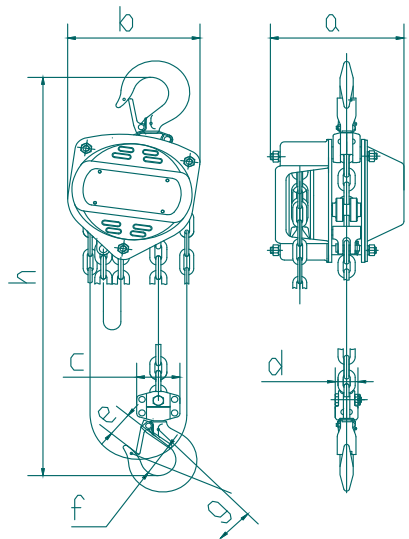


Ton 0,25

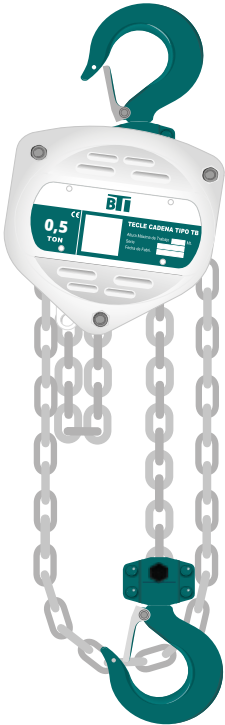
DIMENSIONES (mm)

A	102
B	106
C	29,5
D	21
E	27
F	32
G	35
H	250

Capacidad de Carga (Ton)	0,25
Factor de Diseño	4 a 1
Norma Europea	EN 13157
Norma Americana	ASME -B30.16
Protección IP	5,6
Modelo	TB 0.25
Codigo BTI del Modelo	TE2-C-3-0.25T
Limitador de Sobre Carga (Ton)	0.32 a 0.45
N° de Caídas de Cadena	1
Medida de Cadena de Carga (mm)	4 x 12
Medida de Cadena de Mano (mm)	3 x 15 x 10.5
Carga de Prueba (Ton)	0,38
Tensión Nominal (N)	200
Elevación Estándar (m)	3
Peso Neto (Kg)	4,35
Peso Extra x (m) de Cadena (Kg)	0,37



MODELO: **TB050**

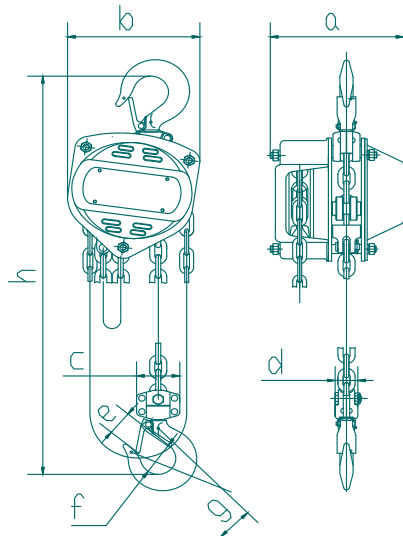


Ton 0,5

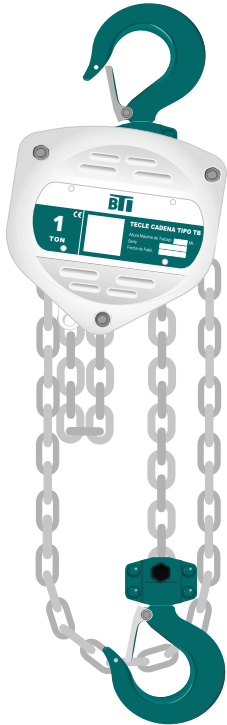
DIMENSIONES (mm)

A	125
B	130
C	43
D	25
E	27
F	32
G	35
H	280

Capacidad de Carga (Ton)	0,5
Factor de Diseño	4 a 1
Norma Europea	EN 13157
Norma Americana	ASME -B30.16
Protección IP	5,6
Modelo	TB 0.50
Codigo BTI del Modelo	TE2-C-3-0.5T
Limitador de Sobre Carga (Ton)	0.65 a 0.9
N° de Caídas de Cadena	1
Medida de Cadena de Carga (mm)	5 x 15
Medida de Cadena de Mano (mm)	5 x 25 x 17
Carga de Prueba (Ton)	0,75
Tensión Nominal (N)	240
Elevación Estándar (m)	3
Peso Neto (Kg)	7,8
Peso Extra x (m) de Cadena (Kg)	0,58



MODELO: TB100

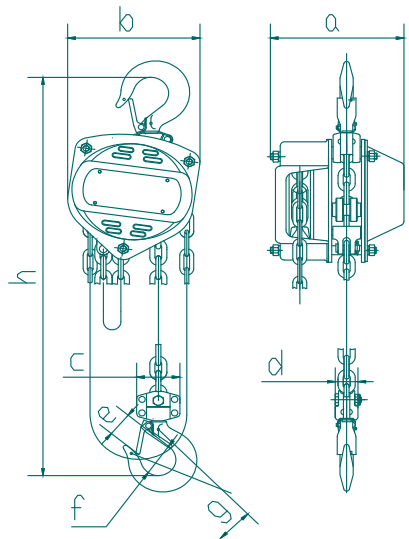


Ton 1

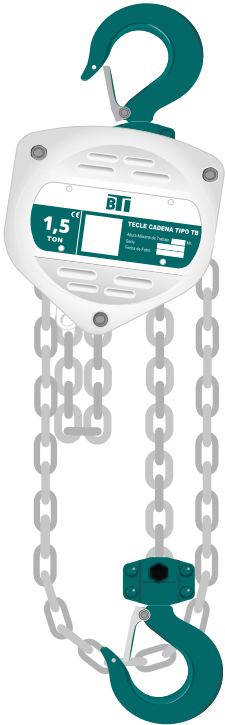
DIMENSIONES (mm)

A	134
B	155
C	51
D	30
E	33
F	40
G	45
H	306

Capacidad de Carga (Ton)	1
Factor de Diseño	4 a 1
Norma Europea	EN 13157
Norma Americana	ASME -B30.16
Protección IP	5,6
Modelo	TB 100
Codigo BTI del Modelo	TE2-C-3-1T
Limitador de Sobre Carga (Ton)	1.3 a 1.8
N° de Caídas de Cadena	1
Medida de Cadena de Carga (mm)	6 x 18
Medida de Cadena de Mano (mm)	5 x 25 x 17
Carga de Prueba (Ton)	1,5
Tensión Nominal (N)	370
Elevación Estándar (m)	3
Peso Neto (Kg)	11,1
Peso Extra x (m) de Cadena (Kg)	1,62



MODELO: **TB150**

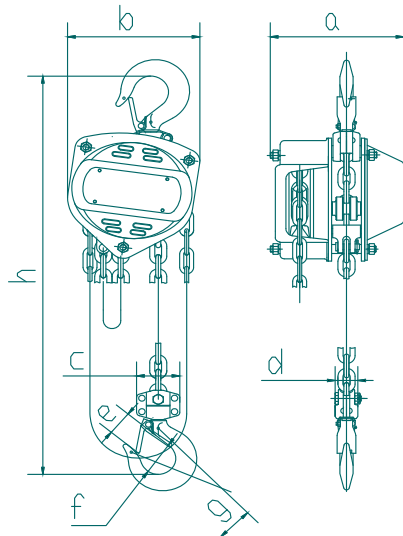


Ton 1,5

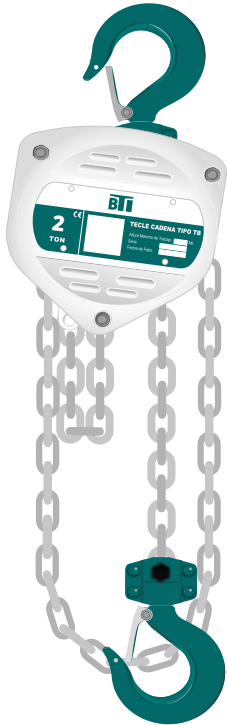
DIMENSIONES (mm)

A	151
B	173
C	64
D	34
E	33.5
F	42
G	47
H	368

Capacidad de Carga (Ton)	1,5
Factor de Diseño	4 a 1
Norma Europea	EN 13157
Norma Americana	ASME -B30.16
Protección IP	5,6
Modelo	TB 150
Codigo BTI del Modelo	TE2-C-3-1.5T
Limitador de Sobre Carga (Ton)	1.95 a 2.7
N° de Caídas de Cadena	1
Medida de Cadena de Carga (mm)	8 x 24
Medida de Cadena de Mano (mm)	5 x 25 x 17
Carga de Prueba (Ton)	2,25
Tensión Nominal (N)	490
Elevación Estándar (m)	3
Peso Neto (Kg)	15,5
Peso Extra x (m) de Cadena (Kg)	2,23



MODELO: TB200

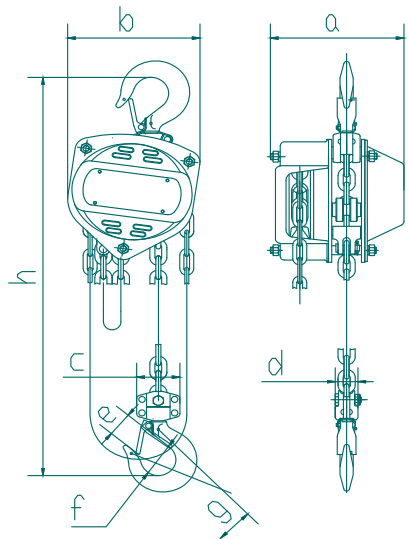


Ton 2

DIMENSIONES (mm)

A	157
B	185
C	64
D	34
E	37
F	46
G	52
H	445

Capacidad de Carga (Ton)	2
Factor de Diseño	4 a 1
Norma Europea	EN 13157
Norma Americana	ASME -B30.16
Protección IP	5,6
Modelo	TB 200
Codigo BTI del Modelo	TE2-C-3-2T
Limitador de Sobre Carga (Ton)	2.6 a 3.6
N° de Caídas de Cadena	1
Medida de Cadena de Carga (mm)	8 x 24
Medida de Cadena de Mano (mm)	5 x 25 x 17
Carga de Prueba (Ton)	3
Tensión Nominal (N)	440
Elevación Estándar (m)	3
Peso Neto (Kg)	16,8
Peso Extra x (m) de Cadena (Kg)	2,23



MODELO: TB300

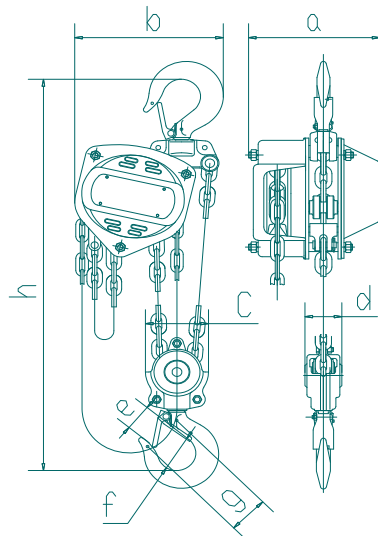


Ton 3

DIMENSIONES (mm)

A	157
B	235
C	100
D	56
E	43.5
F	52
G	62.5
H	520

Capacidad de Carga (Ton)	3
Factor de Diseño	4 a 1
Norma Europea	EN 13157
Norma Americana	ASME -B30.16
Protección IP	5,6
Modelo	TB 300
Codigo BTI del Modelo	TE2-C-3-3T
Limitador de Sobre Carga (Ton)	3.9 a 5.4
N° de Caídas de Cadena	2
Medida de Cadena de Carga (mm)	8 x 24
Medida de Cadena de Mano (mm)	5 x 25 x 17
Carga de Prueba (Ton)	4,5
Tensión Nominal (N)	490
Elevación Estándar (m)	3
Peso Neto (Kg)	24,2
Peso Extra x (m) de Cadena (Kg)	3,62



MODELO: **TB500**

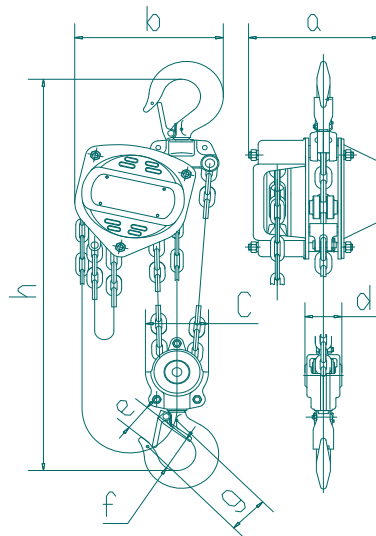


Ton 5

DIMENSIONES (mm)

A	180
B	262
C	126
D	74
E	51
F	60
G	79
H	600

Capacidad de Carga (Ton)	5
Factor de Diseño	4 a 1
Norma Europea	EN 13157
Norma Americana	ASME -B30.16
Protección IP	5,6
Modelo	TB 500
Codigo BTI del Modelo	TE2-C-3-5T
Limitador de Sobre Carga (Ton)	6.5 a 9
N° de Caídas de Cadena	2
Medida de Cadena de Carga (mm)	10 x 30
Medida de Cadena de Mano (mm)	5 x 25 x 17
Carga de Prueba (Ton)	7,5
Tensión Nominal (N)	510
Elevación Estándar (m)	3
Peso Neto (Kg)	39,8
Peso Extra x (m) de Cadena (Kg)	5.18





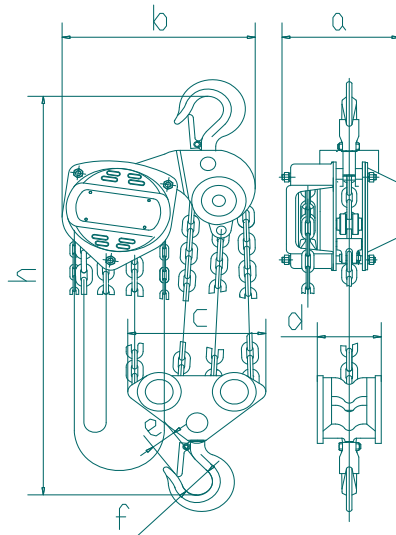
Ton 10

DIMENSIONES (mm)

A	180
B	365
C	260
D	98
E	64
F	85
G	-
H	760

MODELO: TB1000

Capacidad de Carga (Ton)	10
Factor de Diseño	4 a 1
Norma Europea	EN 13157
Norma Americana	ASME -B30.16
Protección IP	5,6
Modelo	TB 1000
Codigo BTi del Modelo	TE2-C-5-10T
Limitador de Sobre Carga (Ton)	13 a 18
N° de Caídas de Cadena	4
Medida de Cadena de Carga (mm)	10 x 30
Medida de Cadena de Mano (mm)	5 x 25 x 17
Carga de Prueba (Ton)	15
Tensión Nominal (N)	470
Elevación Estándar (m)	5
Peso Neto (Kg)	89,7
Peso Extra x (m) de Cadena (Kg)	9,52



MODELO: TB2000

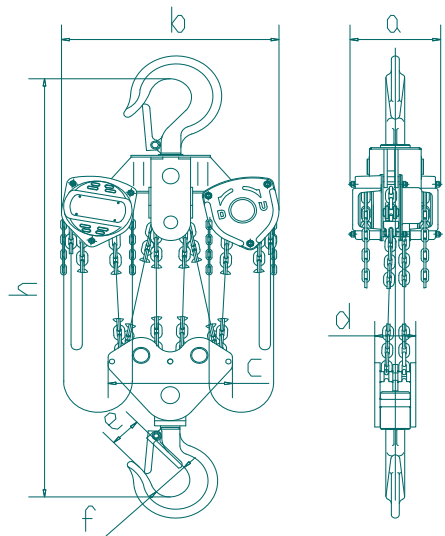


Ton 20

DIMENSIONES (mm)

A	225
B	550
C	286
D	123
E	82
F	110
G	-
H	1150

Capacidad de Carga (Ton)	20
Factor de Diseño	4 a 1
Norma Europea	EN 13157
Norma Americana	ASME -B30.16
Protección IP	5,6
Modelo	TB 2000
Codigo BTI del Modelo	TE2-C-5-20T
Limitador de Sobre Carga (Ton)	26 a 36
N° de Caídas de Cadena	8
Medida de Cadena de Carga (mm)	10 x 30
Medida de Cadena de Mano (mm)	5 x 25 x 17
Carga de Prueba (Ton)	30
Tensión Nominal (N)	470 x2
Elevación Estándar (m)	5
Peso Neto (Kg)	197
Peso Extra x (m) de Cadena (Kg)	19.03



A white line-art illustration of a crane hoist and chain is centered on a teal background. The hoist is at the top, with a hook. A chain hangs down from the hoist, ending in a smaller hook at the bottom. The text 'BTI HOIST & CRANE' is overlaid on the chain.

BTI HOIST
&
CRANE