

MANUAL

TECLE PALANCA

BTI HOIST
&
CRANE



ASME
SETTING THE STANDARD

TÜVRheinland[®]
Precisely Right.

CE





www.todoizaje.cl

ventas@todoizaje.cl

Mesa Central: 600 3600 488

Iquique - Calama - Antofagasta - Copiapó -

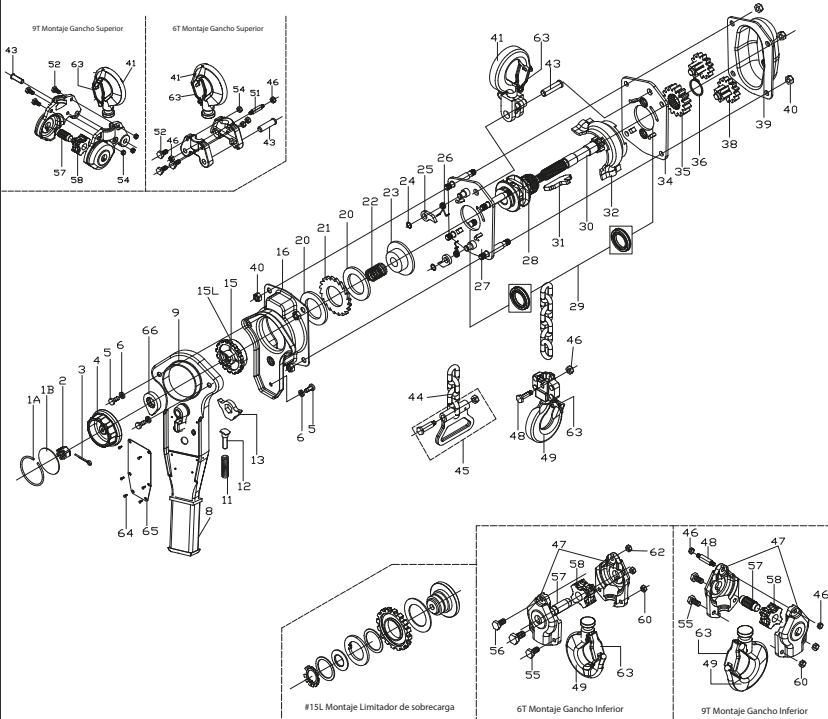
La Serena - Santiago - Talcahuano - Puerto Montt.

INDICE

	pag.
Montaje de Piezas	01
Lista de Piezas	02
Especificaciones	03
Ficha Técnica Teclé Modelo YAL025	04
Ficha Técnica Teclé Modelo YAL050	05
Ficha Técnica Teclé Modelo YAL075	06
Ficha Técnica Teclé Modelo YAL100	07
Ficha Técnica Teclé Modelo YAL150	08
Ficha Técnica Teclé Modelo YAL200	09
Ficha Técnica Teclé Modelo YAL300	10
Ficha Técnica Teclé Modelo YAL600	11
Ficha Técnica Teclé Modelo YAL900	12

MONTAJE DE PIEZAS

Tecla Palanca Tipo YAL-BTI



No.	Juego de Rodillos Derecho e Izquierdo	Qty		
		0,75 t - 1 t	1,5 t	3 t - 9 t
29	Rodillos	66	74	60

No.	Descripción	0,75 t - 3 t	6 t	9 t
		41	Ensamblaje Gancho Superior	1
	Remache	2		
	41 Gancho Superior	1	1	1
	43 Eje Gancho Superior	1	1	1
	46 Tuerca del Pasador de Carga		2	
	51 Pasador de carga del gancho superior	1		
	52 Tornillo		3	3
	54 Tuerca de Bloqueo		3	3
	57 Eje Inactivo			1
	58 Polea Inactiva			1
	63 Kit Pestillo de Seguridad	1	1	1

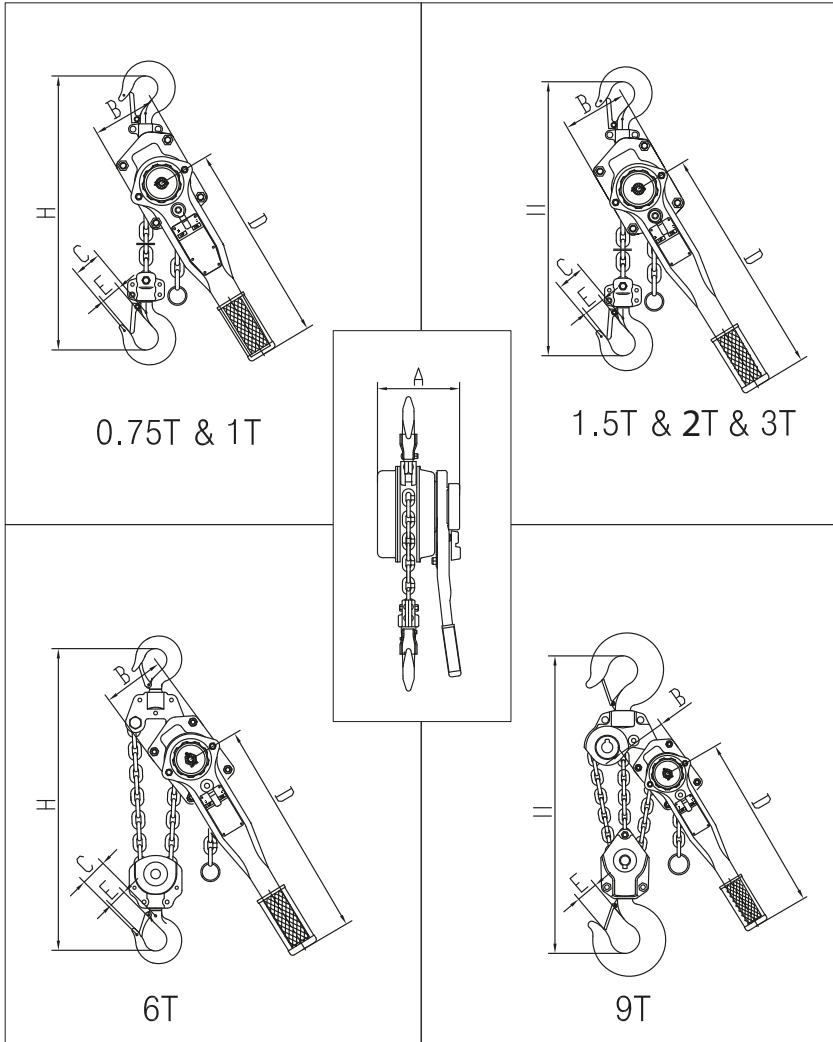
No.	Descripción	0,75 t - 3 t	6 t	9 t
		49	Ensamblaje Gancho Inferior	1
	Remache	4		
	49 Gancho Inferior	1	1	1
	46 Tuerca del Pasador de Carga	1		1
	48 Pasador de Carga	1		1
	55 Tornillo A		2	2
	56 Tornillo B		1	
	57 Eje Inactivo		1	1
	58 Polea Inactiva		1	1
	60 Tuerca de Bloqueo A		2	2
	62 Tuerca de Bloqueo B		1	
	63 Kit Pestillo de Seguridad	1	1	1

LISTA DE PIEZAS

Tecla Palanca Tipo YAL-BTI

- | | | | |
|----|---|-----|--|
| 1 | Montaje del gancho superior | 29 | Rueda de cadena manual |
| 2 | Conjunto de gancho de seguridad | 29L | Montaje limitado de sobrecarga |
| 3 | Eje de gancho superior | 30 | Tuerca de piñón |
| 4 | Conjunto de gancho inferior | 31 | Pasador de chaveta |
| 5 | Perno y tuerca para cadena de carga | 32 | Ensamblaje cubierta rueda de mano |
| 6 | Polea de carga | 33 | Placa de anclaje de cadena |
| 7 | Nuez | 34 | Pasador |
| 8 | Remache | 35 | Pasador de ancla de cadena |
| 9 | Placa de nombre | 36 | Pasador gancho superior y contratuerca |
| 10 | Conjunto de cubierta de engranajes | 37 | Tornillo de cabeza hueca |
| 11 | Eje del conductor | 38 | Soporte de gancho inferior |
| 12 | Ensamblaje de engranajes rectos | 39 | Eje intermedio inferior |
| 13 | Anillo de retención | 40 | Pasador de rodillo |
| 14 | Equipo de carga | 41 | Polea ideal inferior |
| 15 | Conjunto de placa lateral de engranajes | 42 | Tuerca de bloqueo |
| 16 | Estriptista | 43 | Tornillo de cabeza hueca |
| 17 | Rodillo de guía | 44 | Conjunto de soporte de gancho superior |
| 18 | Rodamientos de rodillos enjaulados | 45 | Polea intermedia superior |
| 19 | Polea de carga | 46 | Pasador de rodillo |
| 20 | Conjunto de placa de asiento de rueda | 47 | Polea ociosa superior |
| 21 | Cubo de disco | 48 | Tuerca de bloqueo |
| 22 | Disco del freno | 49 | Montaje de gancho |
| 23 | Disco de trinquete | 50 | Eje de gancho superior |
| 24 | Muelle de trinquete | 51 | Eje del gancho inferior |
| 25 | Trinquete | 52 | Anillo de presión del eje del gancho |
| 26 | Anillo de retención | 53 | Anillo elástico del eje loco |
| 27 | Cubierta de freno | | |
| 28 | Cadena de mano | | |

ESPECIFICACIONES



Capacity (tonnes)	Std Lift (m)	Test Load (tonnes)	Minimum Load (kg)	Headroom "H" (mm)	Effort on Lever to Lift Full Load (Kg)	No. of Load Chain Falls	Diameter of Load Chain (mm)	Length of Lever Handle "D"(mm)	A (mm)	B (mm)	C (mm)	E (mm)	Net Weight (kg)	Gross Weight (kg)	Additional 1m Lift (kg)
0,75	1,5	1,15	22,5	325	14	1	6	280	148	90	37	28	6,4	6,8	0,8
1	1,5	1,5	30	325	18	1	6	280	148	90	45	33	6,4	6,8	0,8
1,5	1,5	2,25	45	380	22	1	8	410	172	98	47	33,5	11,3	12,3	1,4
2	1,5	3	60	400	29	1	8	410	172	98	52	37	12,1	13,1	1,4
3	1,5	4,5	90	480	32	1	10	410	200	115	62,5	43,5	19,3	20,4	2,2
6	1,5	9	180	620	34	2	10	410	200	115	78	51	31,3	32,4	4,4
9	1,5	11,3	270	690	35	3	10	410	200	115	64	42	51	51	6,6

MODELO: YAL025

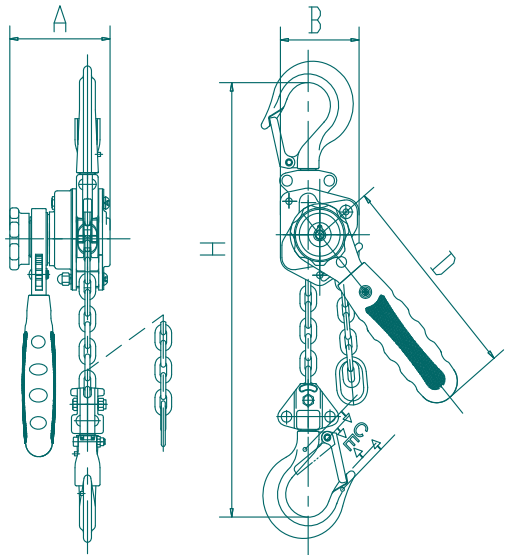


Capacidad de Carga (Ton)	0,25
Factor de Diseño	4 a 1
Norma Europea	EN 13157
Norma Americana	ASME -B30.21
Protección IP	5,6
Modelo	YAL 0.25
Codigo BTI del Modelo	TE2-P-1.5-0.25T
Limitador de Sobre Carga (Ton)	0.32 a 0.45
N° de Caídas de Cadena	1
Medida de Cadena de Carga (mm)	4 x 12
Carga de Prueba (Ton)	0,37
Tensión Nominal (N)	340
Elevación Estándar (m)	1,5
Peso Neto (Kg)	1,89
Peso Extra x (m) de Cadena (Kg)	0,38

Ton 0,25

DIMENSIONES (mm)

A	78.5
B	62
C	35.5
D	150
E	21
F	-
G	-
H	210



MODELO: YAL050

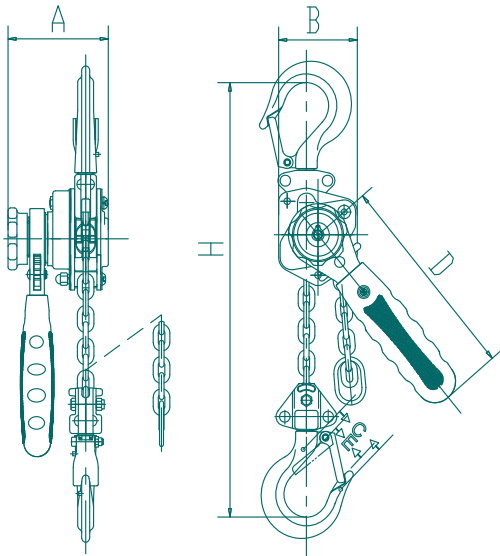


Capacidad de Carga (Ton)	0,50
Factor de Diseño	4 a 1
Norma Europea	EN 13157
Norma Americana	ASME -B30.21
Protección IP	5,6
Modelo	YAL 050
Codigo BTI del Modelo	TE2-P-1.5-0.5T
Limitador de Sobre Carga (Ton)	0.65 a 0.9
N° de Caídas de Cadena	1
Medida de Cadena de Carga (mm)	4.3 x 12
Carga de Prueba (Ton)	0,75
Tensión Nominal (N)	400
Elevación Estándar (m)	1,5
Peso Neto (Kg)	2,46
Peso Extra x (m) de Cadena (Kg)	0,42

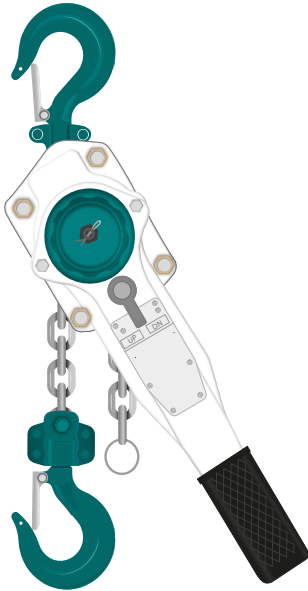
Ton 0,5

DIMENSIONES (mm)

A	95
B	68
C	42
D	215
E	24,5
F	-
G	-
H	255



MODELO: YAL075

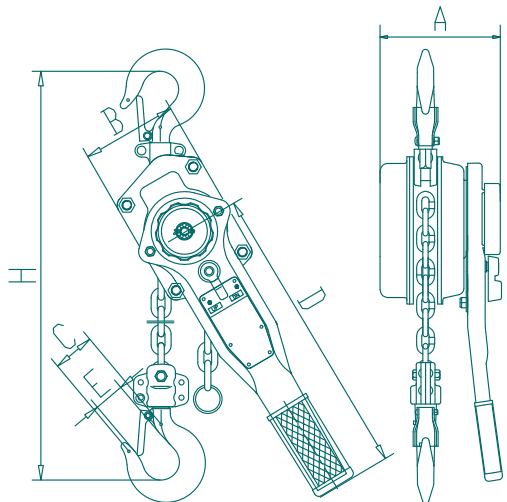


Capacidad de Carga (Ton)	0,75
Factor de Diseño	4 a 1
Norma Europea	EN 13157
Norma Americana	ASME -B30.21
Protección IP	5,6
Modelo	YAL 075
Codigo BTI del Modelo	TE2-P-1.5-0.75T
Limitador de Sobre Carga (Ton)	0.97 a 1.35
N° de Caídas de Cadena	1
Medida de Cadena de Carga (mm)	6 x 18
Carga de Prueba (Ton)	1,13
Tensión Nominal (N)	220
Elevación Estándar (m)	1,5
Peso Neto (Kg)	6
Peso Extra x (m) de Cadena (Kg)	0,81

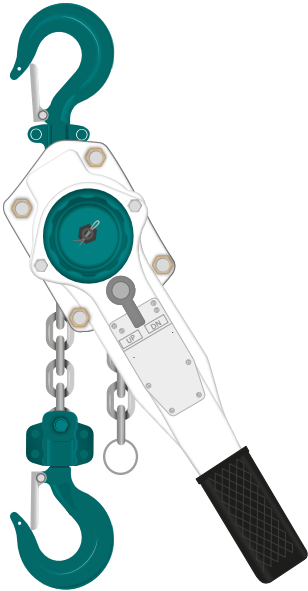
Ton 0,75

DIMENSIONES (mm)

A	148
B	90
C	37
D	280
E	28
F	-
G	-
H	306



MODELO: **YAL100**

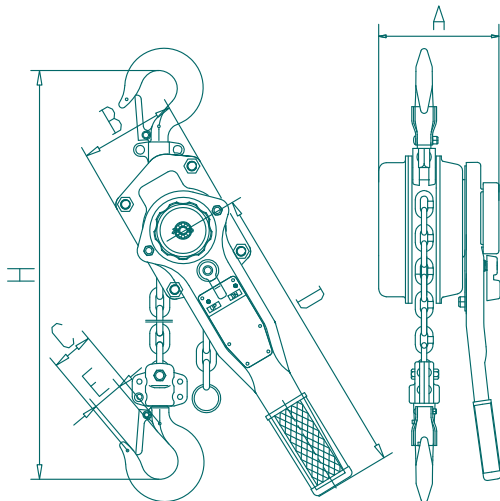


Capacidad de Carga (Ton)	1
Factor de Diseño	4 a 1
Norma Europea	EN 13157
Norma Americana	ASME -B30.21
Protección IP	5,6
Modelo	YAL 100
Codigo BTi del Modelo	TE2-P-1.5-1T
Limitador de Sobre Carga (Ton)	1.3 a 1.8
N° de Caídas de Cadena	1
Medida de Cadena de Carga (mm)	6 x 18
Carga de Prueba (Ton)	1,5
Tensión Nominal (N)	380
Elevación Estándar (m)	1,5
Peso Neto (Kg)	6,3
Peso Extra x (m) de Cadena (Kg)	0,81

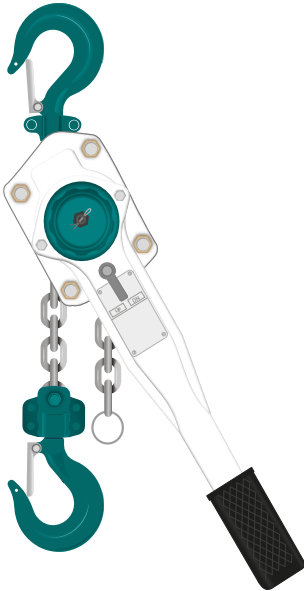
Ton 1

DIMENSIONES (mm)

A	148
B	90
C	45
D	280
E	33
F	-
G	-
H	325



MODELO: YAL150

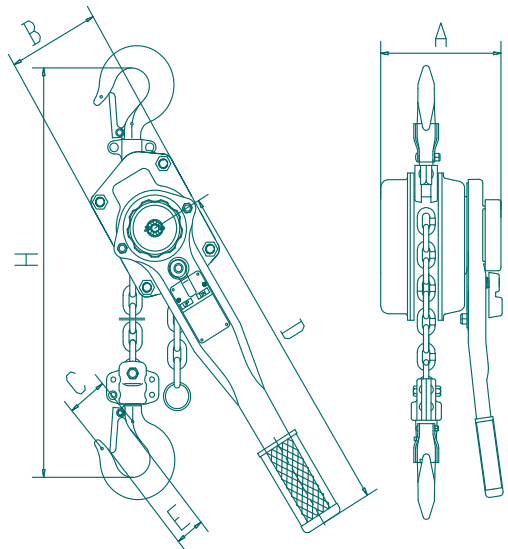


Capacidad de Carga (Ton)	1,5
Factor de Diseño	4 a 1
Norma Europea	EN 13157
Norma Americana	ASME -B30.21
Protección IP	5,6
Modelo	YAL 150
Codigo BTI del Modelo	TE2-P-1.5-1.5T
Limitador de Sobre Carga (Ton)	1.95 a 2.7
N° de Caídas de Cadena	1
Medida de Cadena de Carga (mm)	8 x 24
Carga de Prueba (Ton)	2,25
Tensión Nominal (N)	450
Elevación Estándar (m)	1,5
Peso Neto (Kg)	11,3
Peso Extra x (m) de Cadena (Kg)	1,4

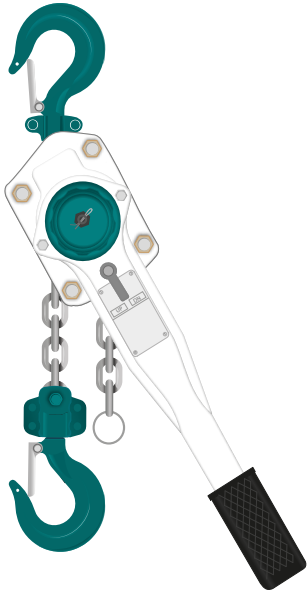
Ton 1,5

DIMENSIONES (mm)

A	172
B	98
C	47
D	410
E	33.5
F	-
G	-
H	380



MODELO: YAL200

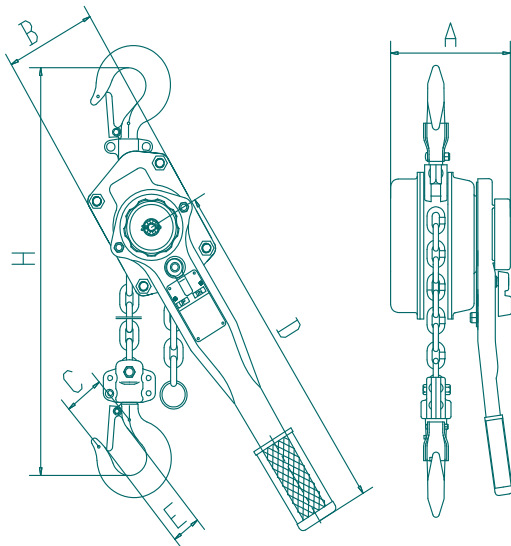


Capacidad de Carga (Ton)	2
Factor de Diseño	4 a 1
Norma Europea	EN 13157
Norma Americana	ASME -B30.21
Protección IP	5,6
Modelo	YAL 200
Codigo BTI del Modelo	TE2-P-1.5-2T
Limitador de Sobre Carga (Ton)	2.6 a 3.6
N° de Caídas de Cadena	1
Medida de Cadena de Carga (mm)	8 x 24
Carga de Prueba (Ton)	3
Tensión Nominal (N)	410
Elevación Estándar (m)	1,5
Peso Neto (Kg)	12,1
Peso Extra x (m) de Cadena (Kg)	1,4

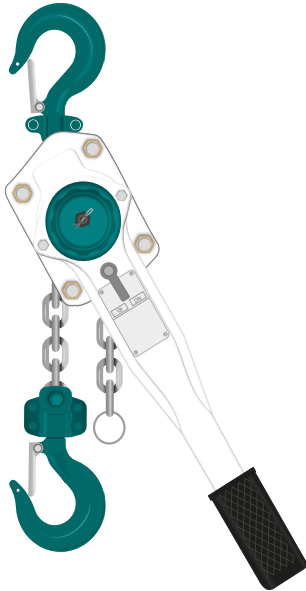
Ton 2

DIMENSIONES (mm)

A	172
B	98
C	52
D	410
E	37
F	-
G	-
H	400



MODELO: YAL300

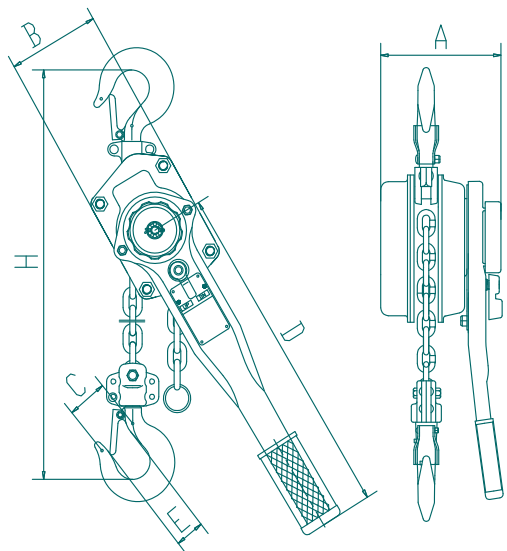


Capacidad de Carga (Ton)	3
Factor de Diseño	4 a 1
Norma Europea	EN 13157
Norma Americana	ASME -B30.21
Protección IP	5,6
Modelo	YAL 300
Codigo BTI del Modelo	TE2-P-1.5-3T
Limitador de Sobre Carga (Ton)	3.9 a 5.4
N° de Caídas de Cadena	1
Medida de Cadena de Carga (mm)	10 x 30
Carga de Prueba (Ton)	4,5
Tensión Nominal (N)	440
Elevación Estándar (m)	1,5
Peso Neto (Kg)	18,9
Peso Extra x (m) de Cadena (Kg)	2,32

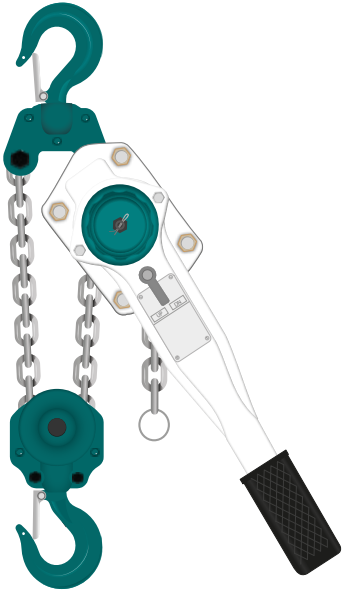
Ton 3

DIMENSIONES (mm)

A	200
B	115
C	62.5
D	410
E	43.5
F	-
G	-
H	480



MODELO: **YAL600**

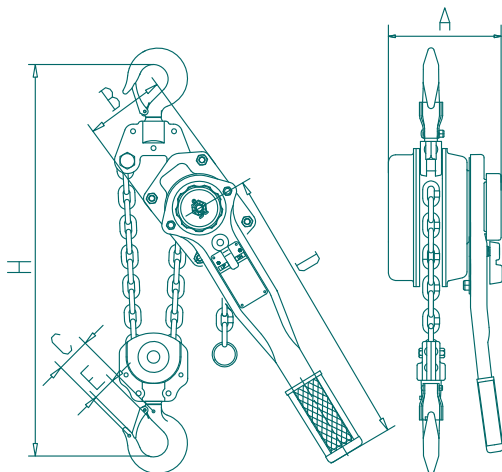


Capacidad de Carga (Ton)	6
Factor de Diseño	4 a 1
Norma Europea	EN 13157
Norma Americana	ASME -B30.21
Protección IP	5,6
Modelo	YAL 600
Codigo BTI del Modelo	TE2-P-1.5-6T
Limitador de Sobre Carga (Ton)	7.8 a 10.8
N° de Caídas de Cadena	2
Medida de Cadena de Carga (mm)	10 x 30
Carga de Prueba (Ton)	9
Tensión Nominal (N)	500
Elevación Estándar (m)	1,5
Peso Neto (Kg)	31,3
Peso Extra x (m) de Cadena (Kg)	4,4

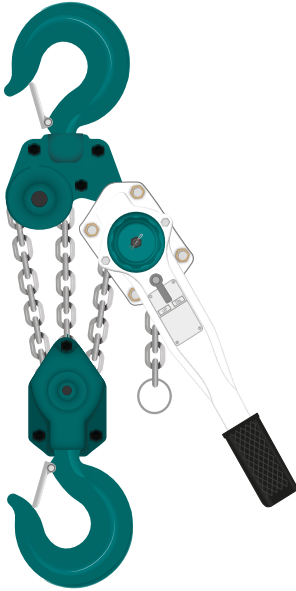
Ton 6

DIMENSIONES (mm)

A	200
B	115
C	78
D	410
E	51
F	-
G	-
H	620



MODELO: YAL900

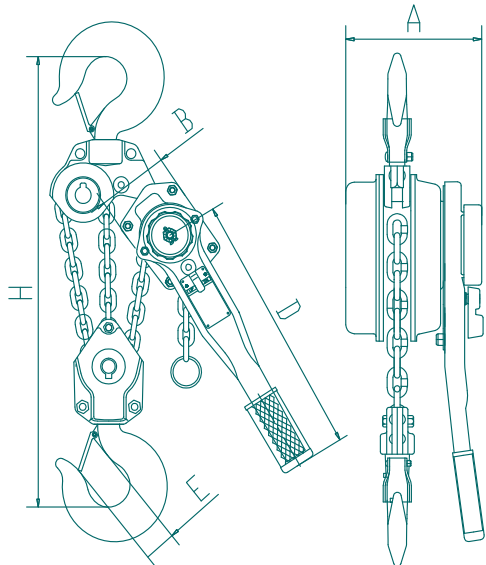


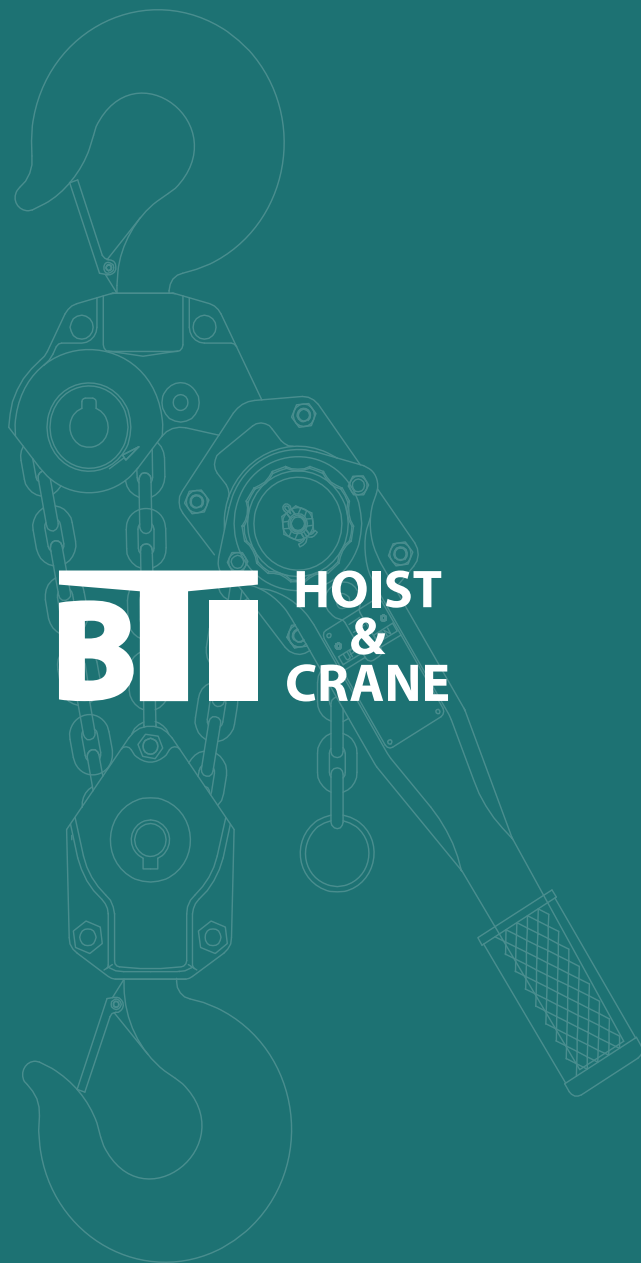
Capacidad de Carga (Ton)	9
Factor de Diseño	4 a 1
Norma Europea	EN 13157
Norma Americana	ASME -B30.21
Protección IP	5,6
Modelo	YAL 900
Codigo BTI del Modelo	TE2-P-1.5-9T
Limitador de Sobre Carga (Ton)	11.7 a 16.2
N° de Caídas de Cadena	3
Medida de Cadena de Carga (mm)	10 x 30
Carga de Prueba (Ton)	13,5
Tensión Nominal (N)	500
Elevación Estándar (m)	3
Peso Neto (Kg)	42
Peso Extra x (m) de Cadena (Kg)	6,6

Ton 9

DIMENSIONES (mm)

A	200
B	115
C	-
D	410
E	64
F	-
G	-
H	690





BTI

**HOIST
&
CRANE**